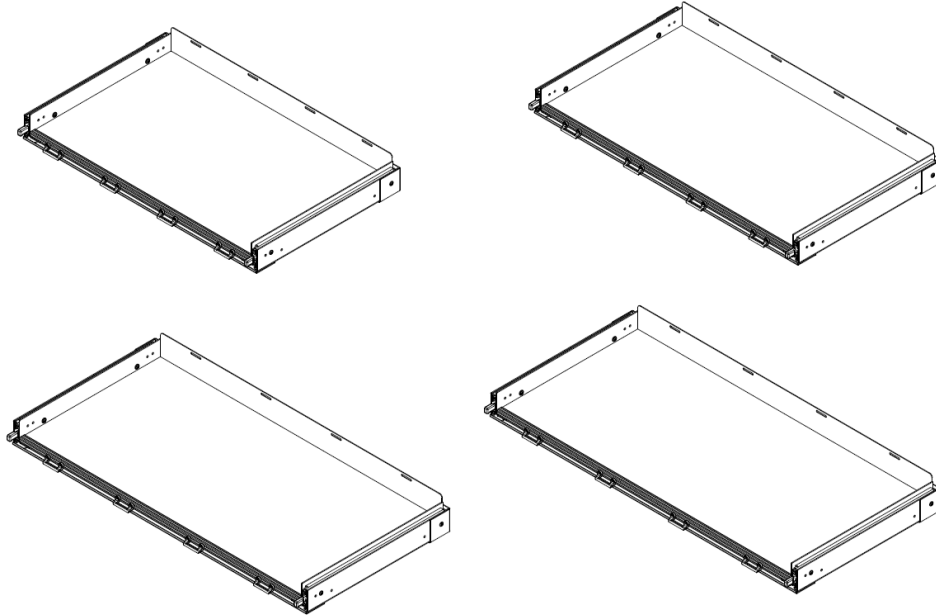


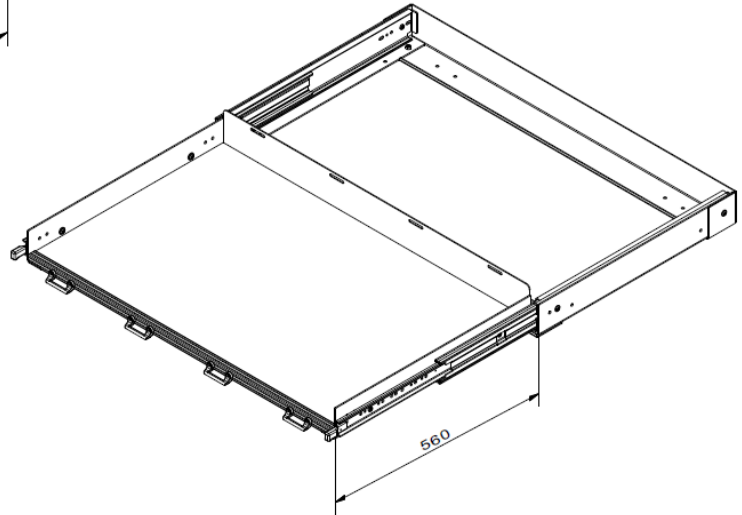
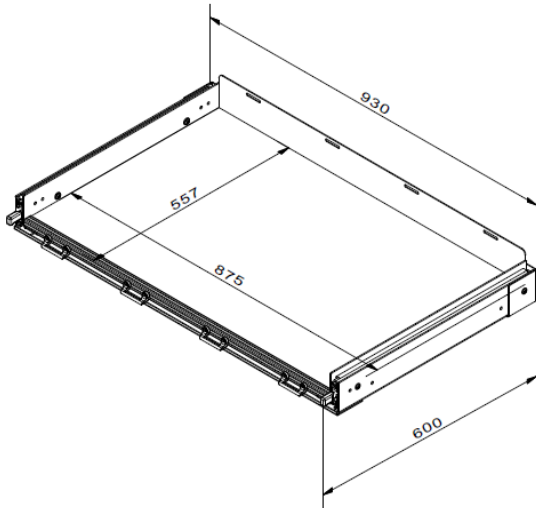
**50512, 50513, 50514, 50515 Instructions Baggage-Butler****50512, 50513, 50514, 50515 Anleitung Gepäck-Butler**

- 50512
- Volkswagen T5/T6 – Avantgarde
  - Volkswagen T5/T6 – Triostyle with water canister / mit Wasserkanister
- 50513
- Mercedes-Benz VS20 Vito – Triostyle
  - Renault Trafic 3 – Triostyle
  - Volkswagen T5/T6 – Carrara
  - Volkswagen T5/T6 – Triostyle furniture only / nur Möbel
- 50514
- Ford Transit Custom – Triostyle
  - VW T5/T6 – Cityvan
  - VW T5/T6 – Weekender Plus
- 50515
- Mercedes-Benz VS20 Vito – Cityvan
  - Mercedes-Benz VS20 Vito – Weekender
  - Renault Trafic 3 – Weekender
  - Volkswagen T5/T6 – Weekender

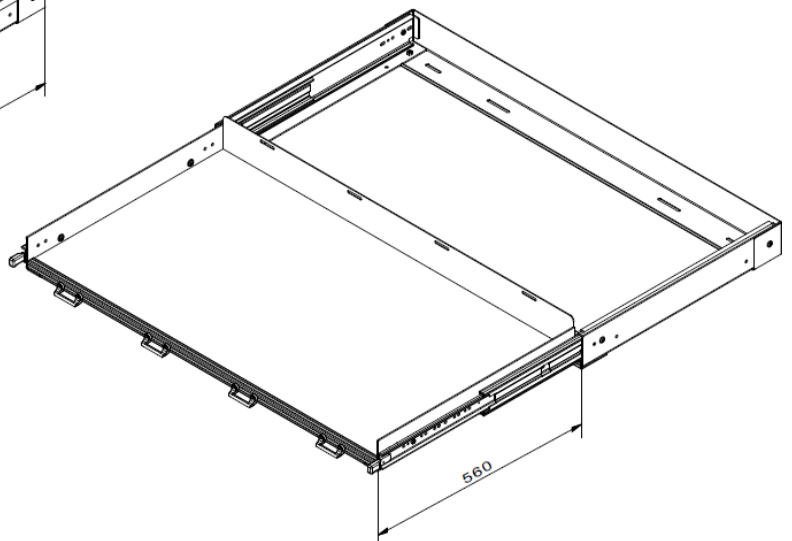
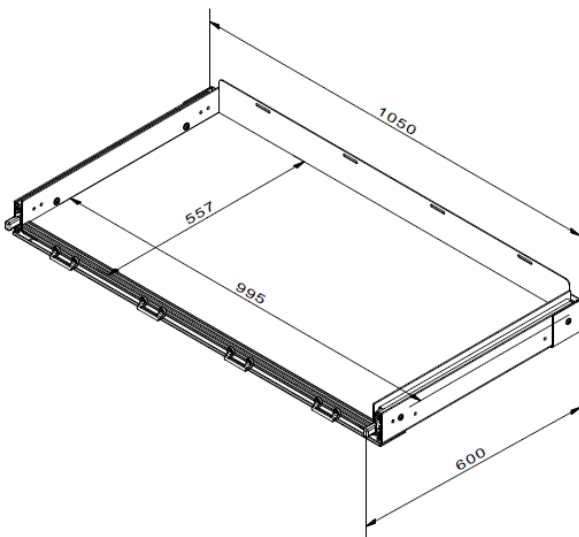
**Required tools / benötigte Werkzeuge**

WS 10 / SW 10

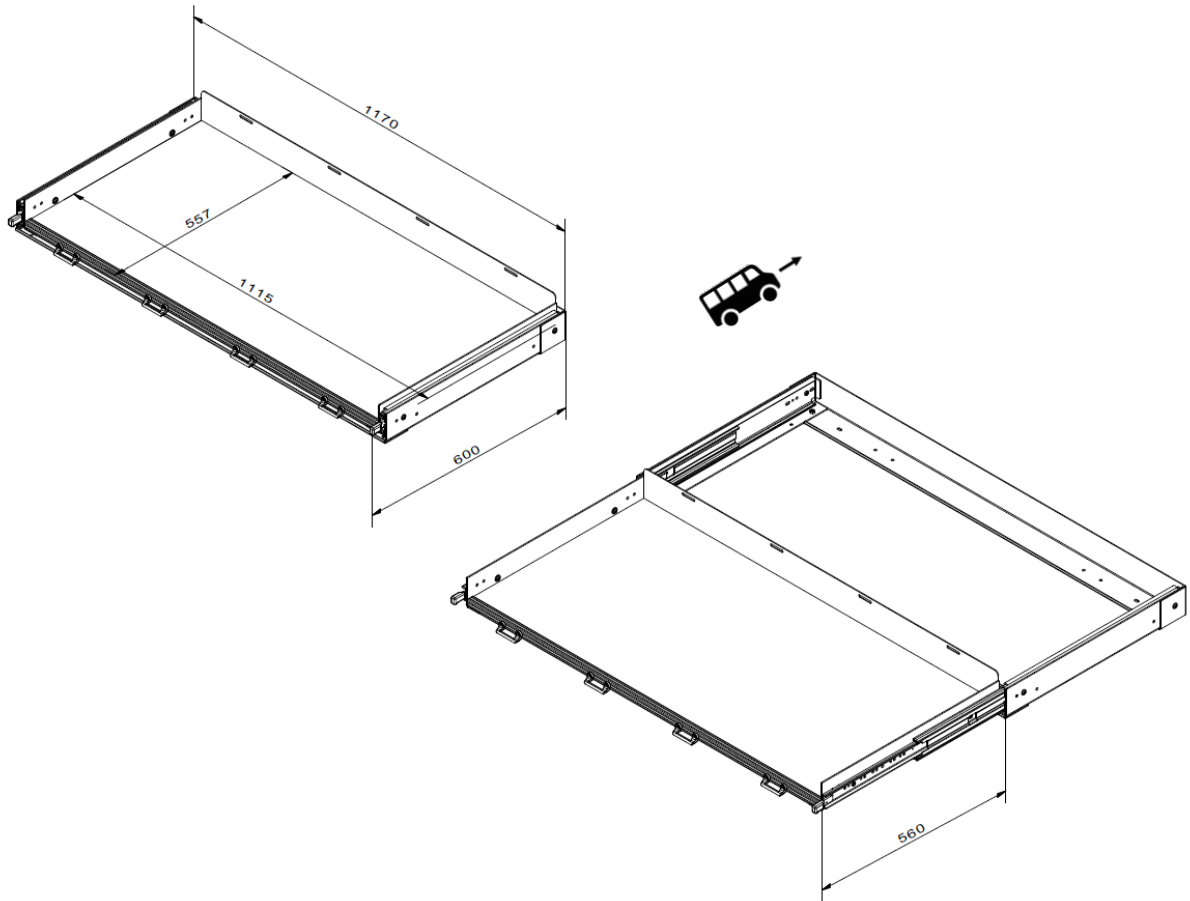
50512



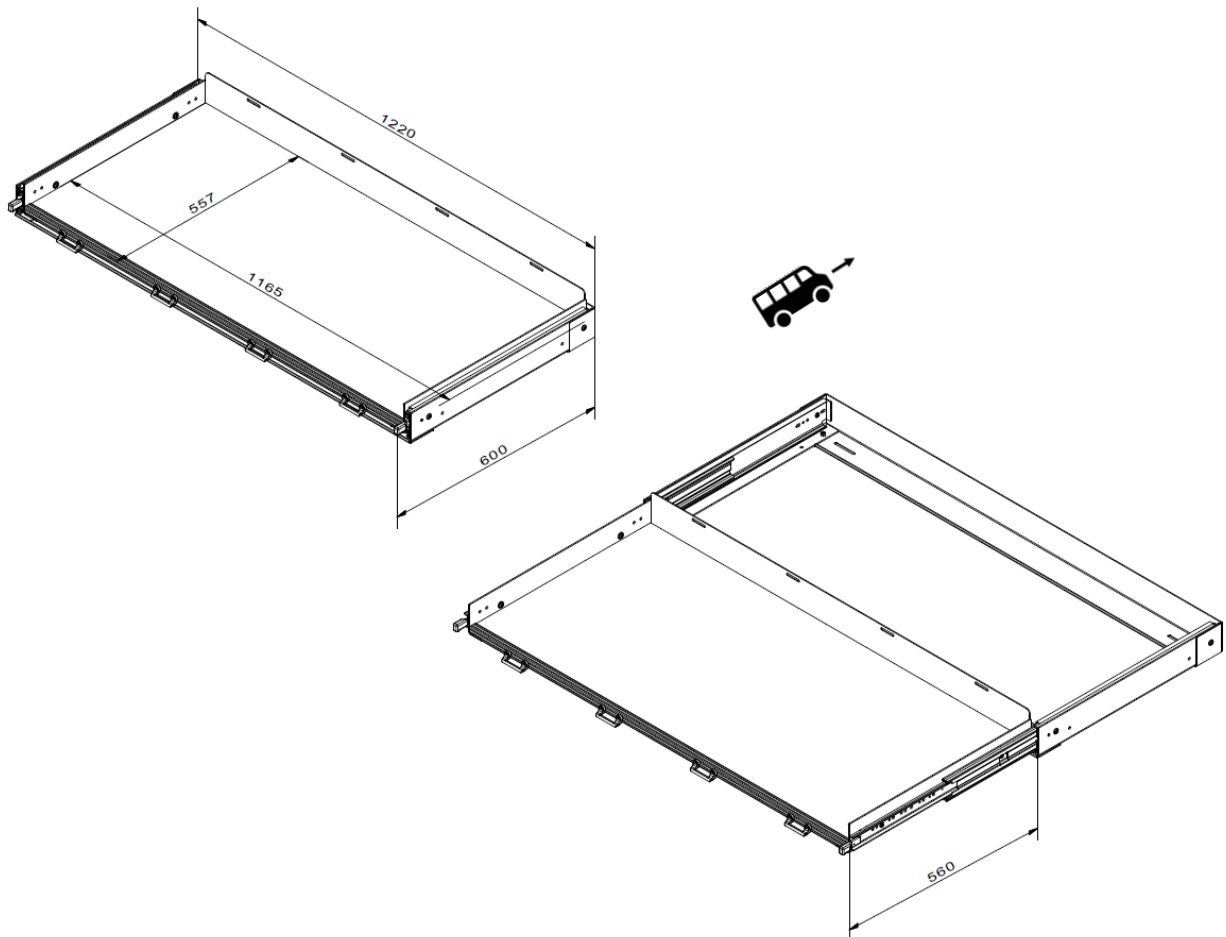
50513



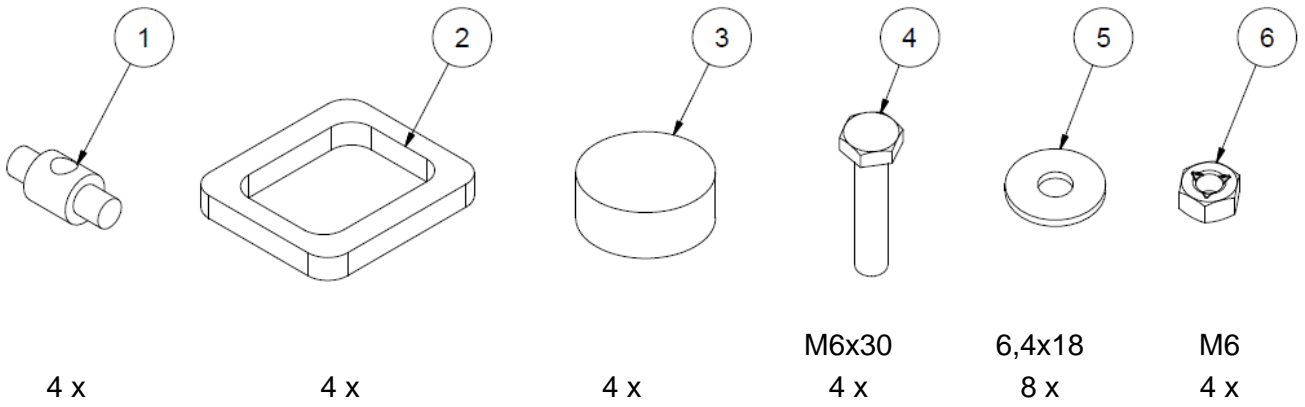
50514



50515



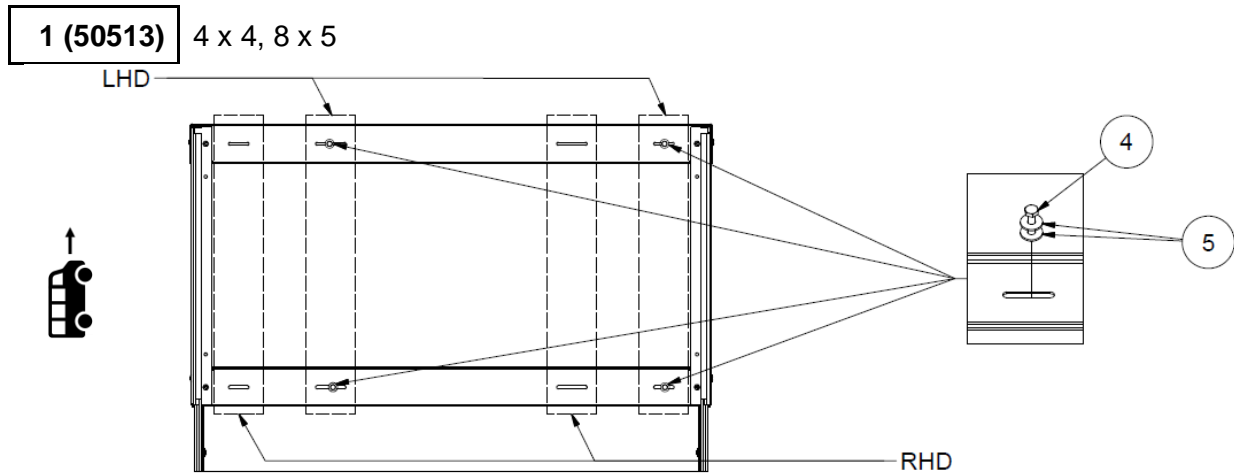
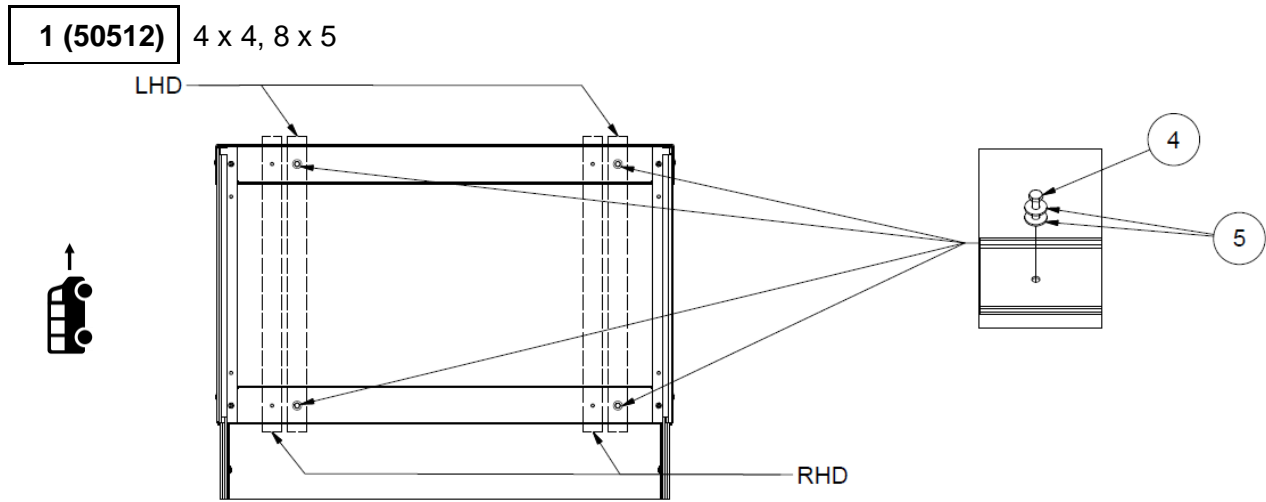
# 1 Overview / Übersicht



# 2 Assembly / Zusammenbau

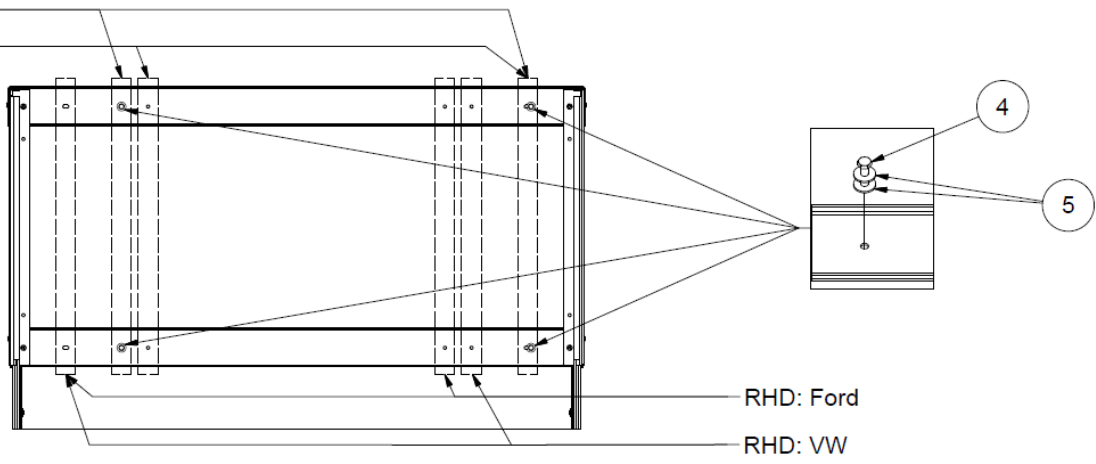
LHD: Left Hand Drive / Linkslenker

RHD: Right Hand Drive / Rechtslenker

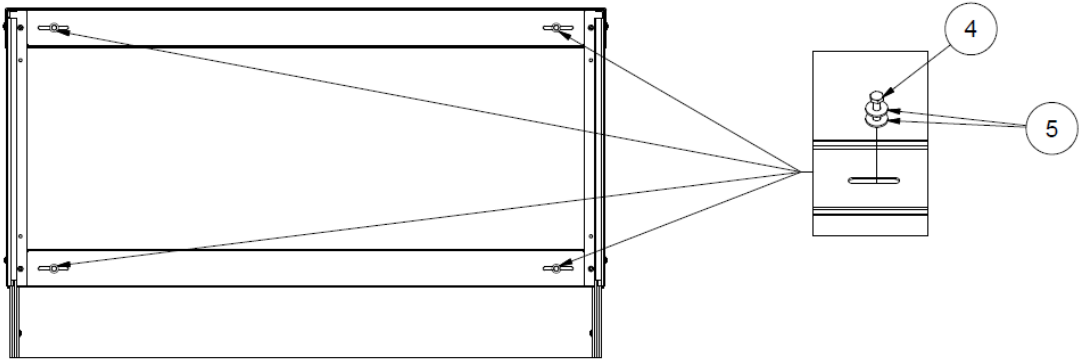


**1 (50514)** 4 x 4, 8 x 5

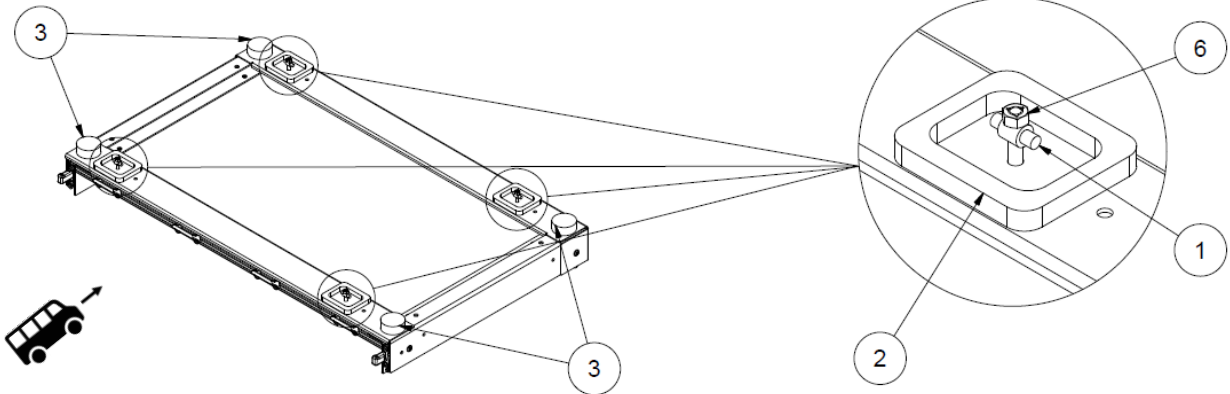
LHD: VW  
LHD: Ford



**1 (50515)** 4 x 4, 8 x 5

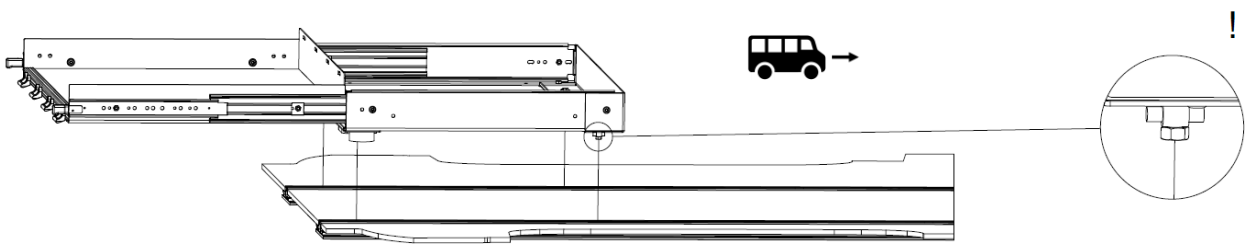


**2** 4 x 1, 4 x 2, 4 x 3, 4 x 6



### 3 Installation / Einbau

1



2

